

Self Service Piano refrigerato su armadio - 3 GN

ARTICOLO N° _____

MODELLO N° _____

NOME _____

SIS # _____

AIA # _____

**332027 (ZLRP12C)**

Elemento con piano refrigerato, 3 GN, su armadio refrigerato con portine a battente

Descrizione

Articolo N°

Top 20/10, pannellatura esterna, base e piedini in acciaio inox AISI 304. Costruzione coibentata, spessore 50 mm, con schiume poliuretatiche espanse ad alta densità con iniezioni di ciclopentano. Refrigerante tipo R134a. Privo di CFC e HCFC.

Piedini tondi da 2" alti 200 mm e regolabili in altezza.

TOP: Piano Refrigerato (+2+10°C) da 955 x 510 x 30h mm, atto al contenimento di n. 3 bacinelle GN 1/1 (non incluse). In acciaio inox AISI 304, completamente saldato e raggiato. Il sistema di refrigerazione ColTEMP a Flusso d'Aria garantisce una temperatura uniforme su tutto il piano.

COMPARTO INFERIORE: Armadio Refrigerato (+2+8°C) da 760 x 620 x 420h mm, con n. 2 portine a battente. Può essere accessorizzato con supporti per teglie e griglie GN 1/1.

Piano e armadio hanno controlli separati.

Sbrinamento automatico.

Pannello comando SMART di facile lettura, comprendente pulsante ON/OFF, allarme, HACCP per monitorare e registrare gli eventi critici, 2 pulsanti per la regolazione della temperatura, display temperatura e termostato e pulsante per sbrinamento manuale. Il pannello comando controlla la temperatura per mezzo di CINQUE SONDE; se una di queste si rompe la temperatura ottimale di conservazione viene comunque mantenuta. I comandi non sporgenti evitano il rischio di avvii accidentali.

Caratteristiche e benefici

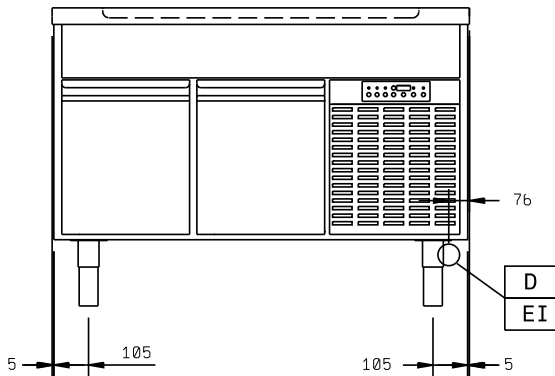
- Pannello comando di facile lettura, comprendente pulsante ON/OFF, allarme, HACCP per monitorare e 2 pulsanti per aumentare e diminuire la temperatura e il termostato) che non può essere manipolato accidentalmente.
- L'unità può essere fornita con diversi tipi di sovrastruttura (con ripiani in acciaio o in vetro temperato) con o senza luci di riscaldamento.
- Grazie a un'ampia gamma di accessori disponibili il sistema è flessibile e adatto a tutte le esigenze.
- Piano refrigerato e armadio hanno controlli termostatici indipendenti.
- Piedini in acciaio inox regolabili in altezza.
- In conformità dei principali enti di certificazione internazionali e marchio CE.

Costruzione

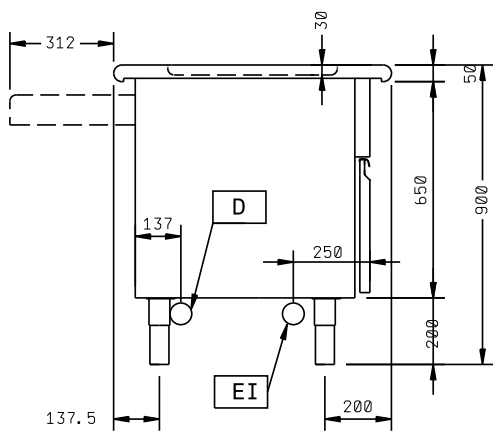
- Piano costruito in acciaio inox AISI 304 con bordi arrotondati e controllato termostaticamente da 5 sonde (condensatore, evaporatore armadio, evaporatore piano, vano armadio e vano vetrina)
- Top spessore 20/10, pannellatura esterna e base in acciaio AISI 304.
- L'armadio ha raffreddamento ventilato, isolamento con schiume poliuretatiche espanse ad alta densità di spessore 50 mm.
- Isolamento privo di CFC e HCFC

Approvazione: _____

Fronte

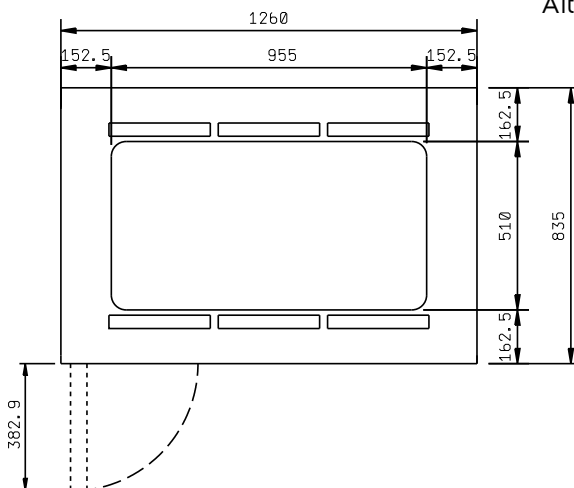


Lato



D = Scarico acqua
 EI = Connessione elettrica

Alto


Elettrico
Tensione di alimentazione:
332027 (ZLRP12C)

220-240 V/1 ph/50 Hz

Potenza installata max:

0.98 kW

Informazioni chiave
Larghezza armadio: 760 mm

Profondità armadio: 620 mm

Altezza armadietto: 420 mm

Numero porte: 2

Temperatura armadio: +2/+8 °C

Tipo di porta: Cernierato

Dimensioni esterne, larghezza: 1260 mm

Dimensioni esterne, profondità: 835 mm

Dimensioni esterne, altezza: 900 mm

Spessore piano di lavoro: 50 mm

Peso netto: 145 kg

Larghezza vasca: 955 mm

Profondità vasca: 510 mm

Altezza vasca: 30 mm

Pannellatura esterna superiore: AISI 304

Temperatura vasca: 2±10

Tipologia piedini Rotondo

Tipologia piedini 2"

